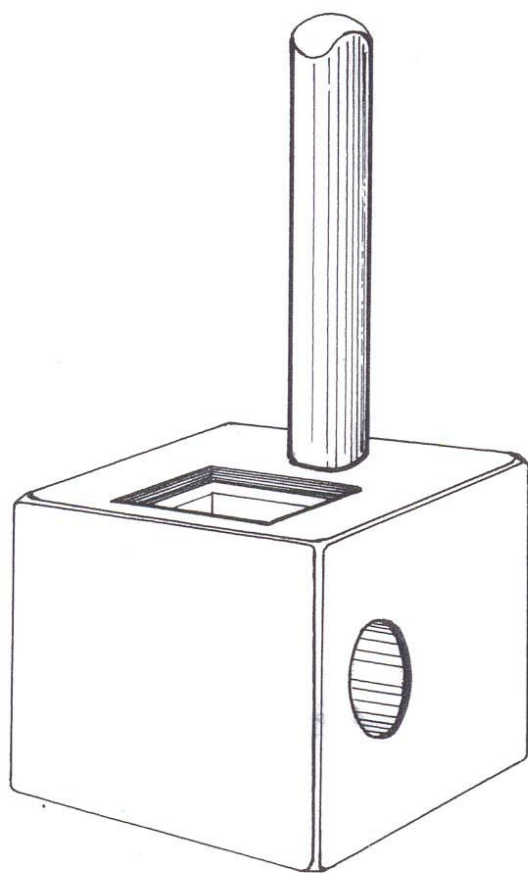


PRIMAVERA S.R.L.



*PLINTO PER PALO
DI ILLUMINAZIONE*

DESCRIZIONE:

Il plinto é costituito da un blocco monolitico di calcestruzzo armato nel quale é ricavato un foro per l'alloggiamento del palo di illuminazione. In esso, inoltre, é ricavato il pozzetto di ispezione, oltre ai vari fori di collegamento.

DIMENSIONI:

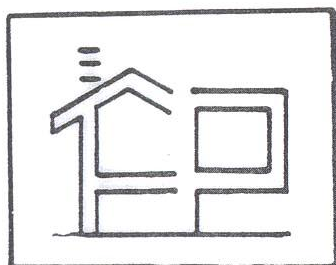
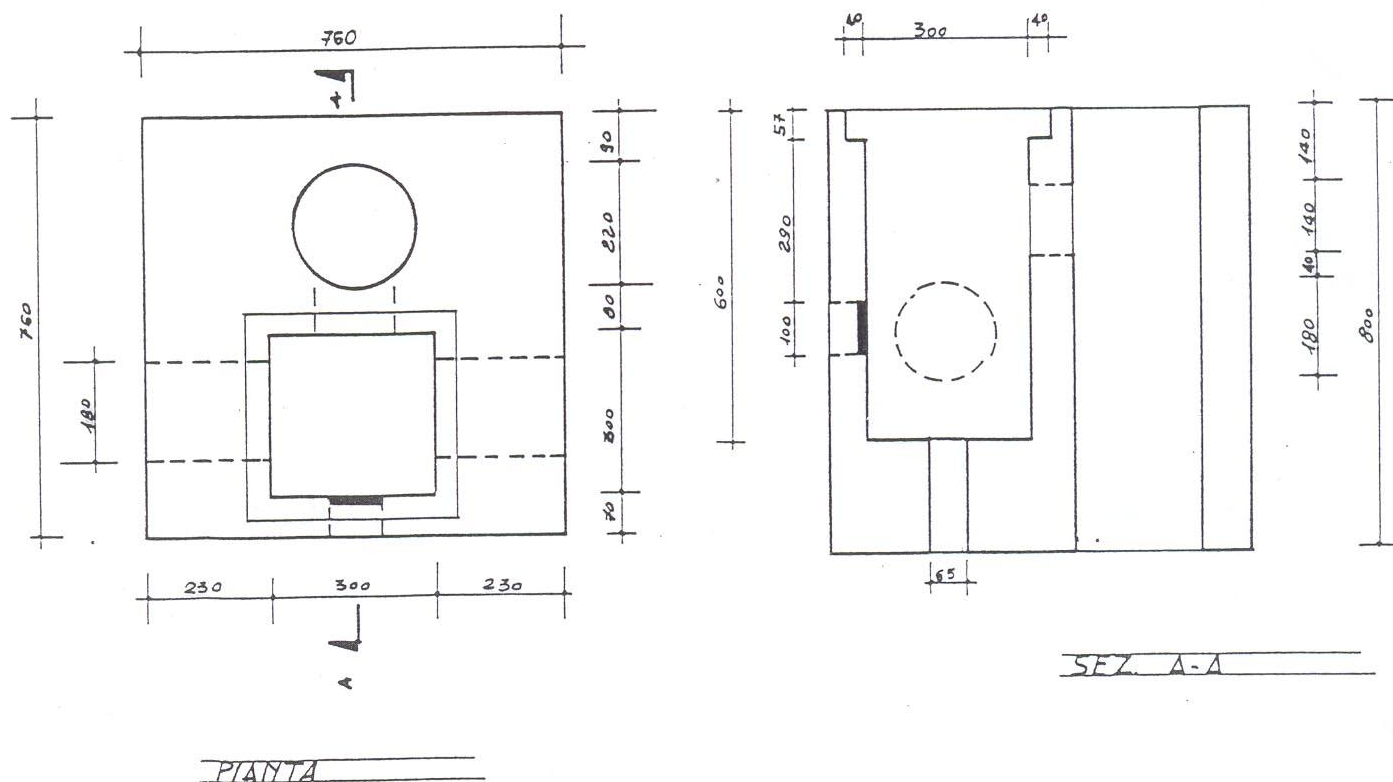
L'elemento ha dimensioni di cm.76x76x80 ed é idoneo per pali di illuminazione fino ad H=mt.8÷9,00.

Le misure si evincono dal prospetto in basso riportato.

MONTAGGIO:

Per la posa del plinto é sufficiente livellare il terreno con sabbia o con calcestruzzo magro, quindi si poggia e si rinterra costipando il terreno.

Fatte queste operazioni, il plinto é pronto per essere utilizzato.



PRIMAVERA SRL

Stabilimento: C.da Sterparo - ORSOGNA